

Отметка о продаже через розничную сеть.

Дата продажи _____

Печать (штамп) торгующей организации

ВНИМАНИЕ !!!

**Перед сборкой и использованием
ВНИМАТЕЛЬНО изучите данное
руководство. Строго соблюдайте
правила эксплуатации и хранения.**



- пеший
туризм



- детский
туризм



- лыжный
туризм



- кемпинг



- охота
рыбалка

[www. ekipirovka. ru](http://www.ekipirovka.ru)

ВСЁ ДЛЯ АКТИВНОГО ОТДЫХА



ПЕЧИ ТУРИСТИЧЕСКИЕ
"УРАЛЬСКИЕ"

РУКОВОДСТВО ПО
ЭКСПЛУАТАЦИИ

Печь Век Мини туристическая

Печь Век Стандарт туристическая

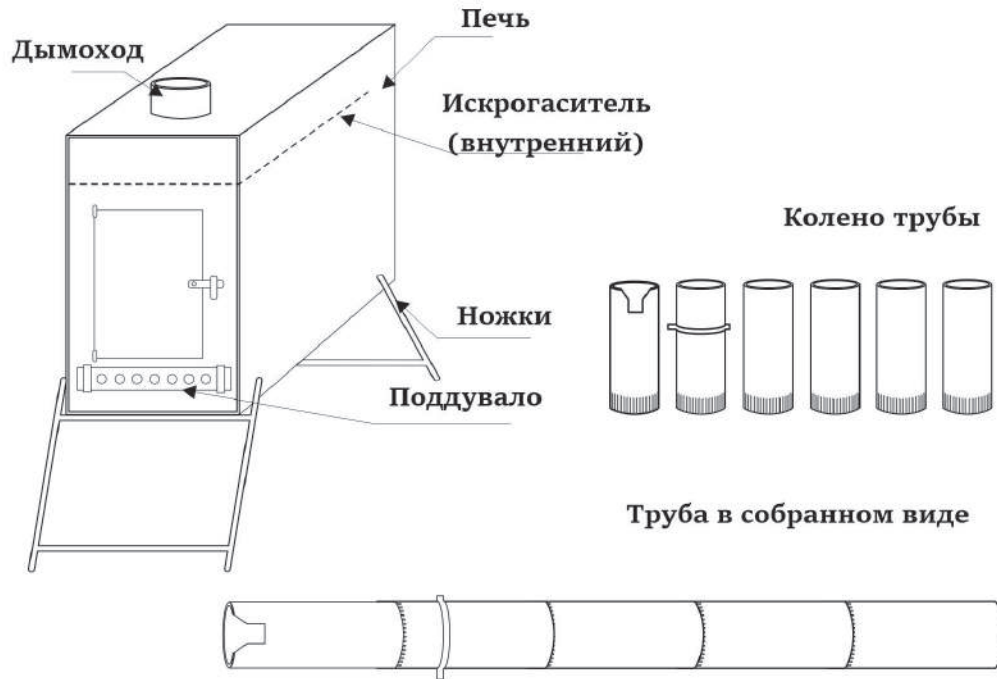
Печь Век Макси туристическая

Фирма - производитель

Гарантия высокого качества
и низких цен

Техническое описание:

Прекрасно сконструированная печь для обогрева туристических палаток и шатров. Уникальная конструкция печи разработана и испытана конструкторами-туристами фирмы ВЕК. Позволяет максимально использовать теплоотдачу при топке любыми дровами. Печи изготавливаются из жаропрочной нержавеющей стали марки AISI-430 толщиной 0,4 мм, и относятся к классу самых легких туристических печек. Печи выпускаются с 2005 года.



Комплектация:

Наименование	Модель	Стандарт	Мини	Макси
Печь туристическая: шт.		1	1	1
Труба (колена): шт.		5	6	4
Стеклоткань (лоскут) 1,00x0,80 м: шт.		1	1	1
Рукавицы: пар.		1	1	1
Руководство по эксплуатации: шт.		1	1	1
Сумка упаковочная: шт.		1	1	1

Дополнительное оборудование: (в комплект не входит)

- Колено трубы Век 260x70 для печи Мини
- Колено трубы Век 330x70 для печи Стандарт
- Колено трубы Век 420x80 для печи Макси
- Колено трубы изогнутое d 70
- Колено трубы изогнутое d 80
- Заслонка печной трубы d 70
- Поддон под печку Стандарт Век
- Экономайзер Век d 70
- Экономайзер Век d 80
- Разделка металлическая 250x250 мм D-80 мм
- Разделка металлическая 250x250 мм D-90 мм
- Парогенератор Век d 70
- Парогенератор Век d 80

Внимание:

В рамках технического прогресса изготовитель вводит изменения, улучшающие качество изделия. Эти изменения могут быть не отражены в инструкциях к пользованию, однако основные качества описанного типа сохраняются.

Гарантия производителя:

Гарантийный срок эксплуатации - 6 месяцев со дня продажи, при условии соблюдения правил эксплуатации и хранения.

- Производитель не несет ответственности за ущерб, вызванный неправильным монтажом, неправильной эксплуатацией или не целевым использованием печки.
- Производитель не несет ответственности за ущерб, вызванный действием лиц не ознакомленных с данным руководством.
- Производитель оставляет за собой право вносить изменения и поправки в данную техническую документацию в любое время и без уведомления потребителя.
- Производитель оставляет за собой право вносить изменения в комплектацию и конструкцию печек, не влияющие на их функционирование и технические параметры.

ПРИЯТНОГО ОТДЫХА.

Порядок сборки:

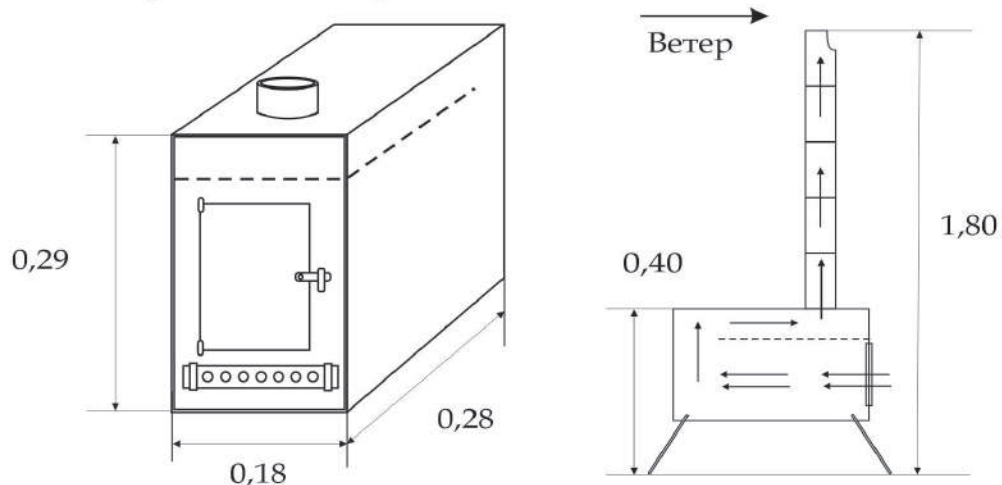
1. Достаньте печку из сумки.
2. Проверьте в крыше палатки наличие металлической разделки.
3. Расстелите стеклоткань на поверхность где будет установлена печь.
4. Установите в рабочее положение складные ножки печки.
5. Соберите трубу печки, состоящую из нескольких колен. Колено трубы с двумя выдавленными кольцами устанавливается первым-нижним. Колено трубы с вырезом устанавливается последним-верхним.
6. Заведите верхнюю часть трубы в отверстие в разделке, а нижнюю часть зафиксируйте на дымоходе, расположенном в верхней поверхности печки.
7. Демонтаж печки производится в обратной последовательности.

Правила эксплуатации и хранения:

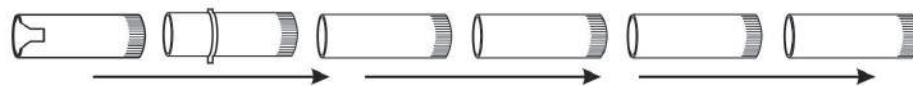
1. Оберегайте печку туристическую от падения и всевозможных ударов, так как корпус печки может деформироваться.
2. Не допускайте использование печки для обогрева помещений с близко стоящими, легковоспламеняющимися жидкостями.
3. Сборку, разборку печки рекомендуется производить только в рукавицах, чтобы избежать случайного повреждения рук.
4. Запрещается:
 - Запрещается устанавливать Печку на легковоспламеняющуюся поверхность.
 - Сушить одежду на горячей поверхности печки .
 - Растапливать Печь при помощи горючих жидкостей.
 - Использовать печь при отсутствии взрослых, детям до 16 лет.
 - Оставлять растопленную печь без присмотра.
 - Прикасаться, во избежание ожога, к печке и трубе.
5. Для долговременной службы, печь необходимо содержать в чистом виде.

Печка, габаритные размеры:

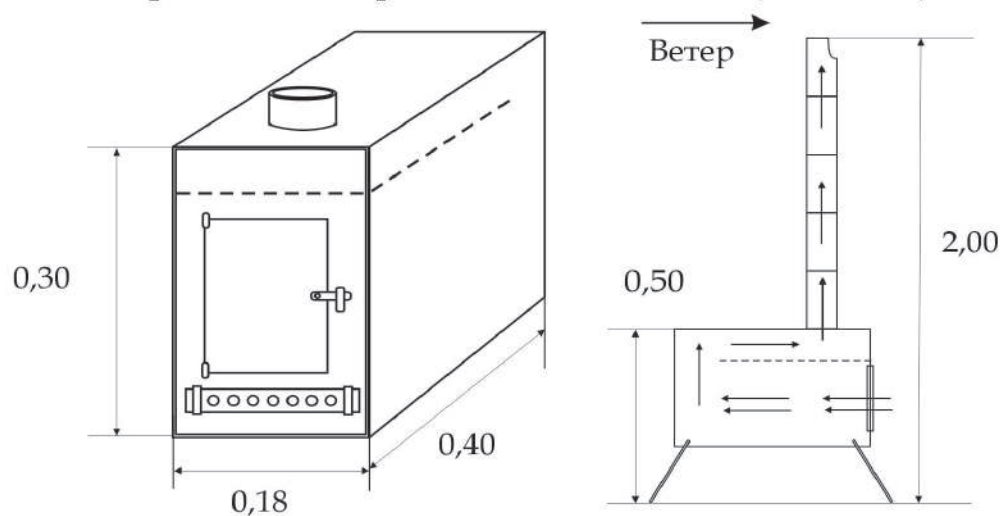
Печь Век Мини туристическая
материал: сталь нержавеющая, вес 3.80 кг (комплект)



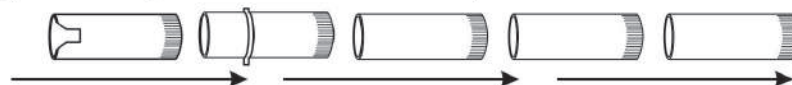
Труба собирается "по конденсату".



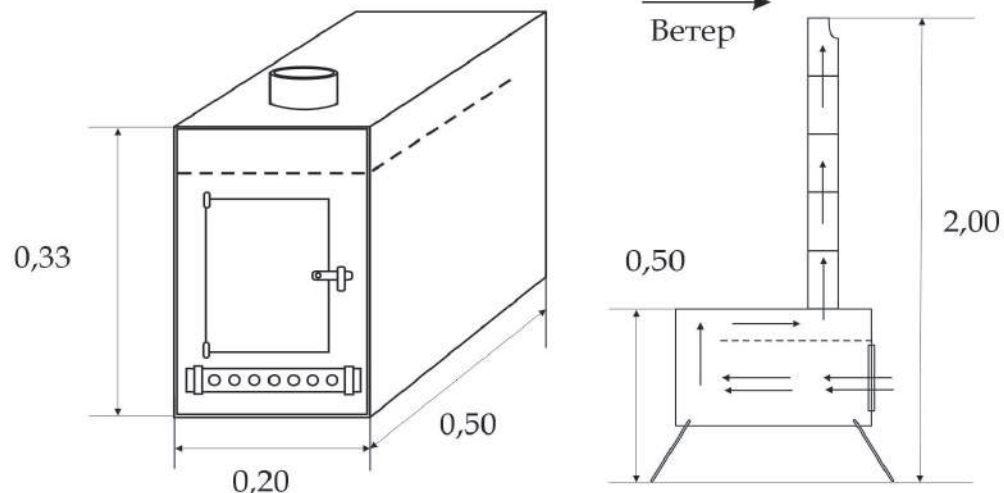
Печь Век Стандарт туристическая
материал: сталь нержавеющая, вес 4.60 кг (комплект)



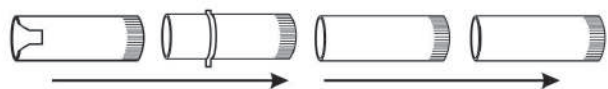
Труба собирается "по конденсату".



Печь Век Макси туристическая
материал: сталь нержавеющая, вес 5.50 кг (комплект)



Труба собирается "по конденсату".



Особенности и преимущества:

- Конструкция печи, при умелом использовании, позволяет максимально использовать теплоотдачу при топке любыми дровами. Максимальная теплоотдача будет при использовании сухарных дров.
- Печка Век Мини туристическая рассчитана для обогрева палаток и шатров на 2-5 человек.
- Печка Век Стандарт туристическая рассчитана для обогрева палаток и шатров на 6-12 человек.
- Печка Век Макси туристическая рассчитана для обогрева палаток и шатров на 12-16 человек.

- Одна из важных деталей печи внутренний искрогаситель, который предотвращает выброс искр из трубы и защищает скаты вашей палатки от прожигания.
- Поддувало имеет сдвижную дверцу для регулирования потока воздуха.
- Верхняя поверхность печи от горящих дров раскаляется и может использоваться для кипячения воды и приготовления пищи. Необходимо проверить заранее, устанавливается ваша посуда для приготовления пищи на печку или нет. Конструкция верхней поверхности печи имеет бортик высотой 10 мм.
- Устойчивые складные ножки. На практике, держась за них, можно вынести из палатки печь с остатками угля и не обжечься.
- Печная труба состоит из отдельных колен, которые собираются в трубу "по конденсату". Колена трубы убираются во внутрь печи при транспортировке. Верхнее колено печной трубы имеет вырез для лучшей работы печи при сильном ветре. При установке трубы вырез верхнего колена необходимо с ориентировать по ветру. На одном из колен трубы установлен хомут для упора на него при необходимости металлической разделки.
- Если скаты вашей палатки высокие, трубу можно удлинить, купив дополнительные колена трубы.
- Внутри печи на боковых стенках, на дне, на внутреннем искрогасителе установлены дополнительные накладки для защиты металла от прогорания и повышения срока службы печи.
- В комплект входит стеклоткань, которая кладется под печку и предохраняет пол палатки от случайно упавших из печи угольков.
- Печка упаковывается в сумку, которую можно использовать для сбора и переноски дров в палатку.