

Гарантия производителя:

Гарантийный срок эксплуатации - 6 месяцев со дня продажи, при условии соблюдения правил эксплуатации и хранения.

- Производитель не несет ответственности за ущерб, вызванный неправильным монтажом, неправильной эксплуатацией или не целевым использованием печки.
- Производитель не несет ответственности за ущерб, вызванный действием лиц не ознакомленных с данным руководством.
- Производитель оставляет за собой право вносить изменения и поправки в данную техническую документацию в любое время и без уведомления потребителя.
- Производитель оставляет за собой право вносить изменения в комплектацию и конструкцию печек, не влияющие на их функционирование и технические параметры.

ПРИЯТНОГО ОТДЫХА.

ВНИМАНИЕ !!!

Перед сборкой и использованием ВНИМАТЕЛЬНО изучите данное руководство. Строго соблюдайте правила эксплуатации и хранения.

Отметка о продаже через розничную сеть.

Дата продажи _____

Печать (штамп) торгующей организации

Внимание:

В рамках технического прогресса изготовитель вводит изменения, улучшающие качество изделия. Эти изменения могут быть не отражены в инструкциях к пользованию, однако основные качества описанного типа сохраняются.



- пеший туризм



- детский туризм



- лыжный туризм



- кемпинг



- охота
рыбалка

www.ekipirovka.ru

ВСЁ ДЛЯ АКТИВНОГО ОТДЫХА



ПЕЧИ ТУРИСТИЧЕСКИЕ
"УРАЛЬСКИЕ"

РУКОВОДСТВО ПО
ЭКСПЛУАТАЦИИ

Печка Век Теплина туристическая

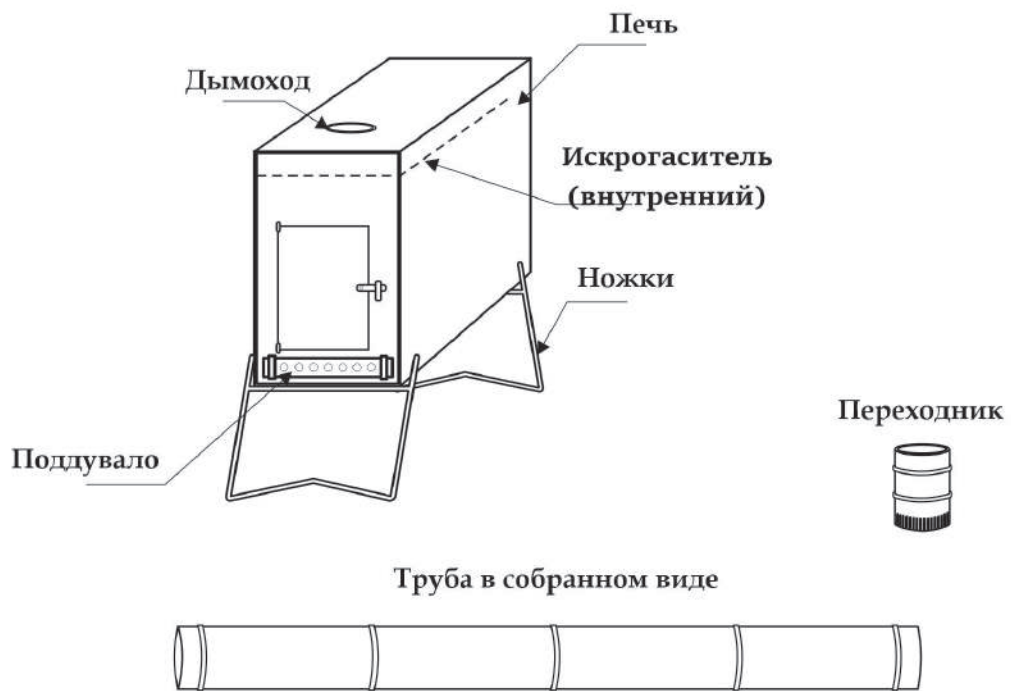
Фирма - производитель

Гарантия высокого качества
и низких цен

Техническое описание:

Печка, сконструированная фирмой ВЕК для обогрева туристических палаток и шатров. Конструкция печки испытана командой фирмы ВЕК в зимних походах. Печка Век Теплина является самой легкой туристической печкой в линейке печек ВЕК.

Печки выпускаются с 2005 года.



Комплектация:

| | |
|---------------------------------------|---|
| Печь туристическая: шт. | 1 |
| Лист пермаллоя: шт. | 1 |
| Кольцо: шт. | 5 |
| Переходник: шт. | 1 |
| Стеклоткань (лоскут) 1,00x0,80 м: шт. | 1 |
| Рукавицы: пар. | 1 |
| Руководство по эксплуатации: шт. | 1 |
| Сумка упаковочная: шт. | 1 |

Порядок сборки:

1. Достаньте печку из сумки.
2. Проверьте в крыше палатки наличие металлической разделки.
3. Расстелите стеклоткань на поверхность где будет установлена печь.
4. Установите в рабочее положение складные ножки печки.
5. Соберите трубу печки, состоящую из листа пермаллоя, переходника и пяти колец:
 - Для сборки из листа пермаллоя рекомендуется использовать перчатки
 - Необходимо свернуть лист пермаллоя по длинной стороне в трубочку и надеть на нее пять ограничительных колец, равномерно распределив их по всей длине трубы
 - Взять переходник и вдеть его во внутрь трубы пермаллоя так, чтобы носик в его верхней части совпал с отверстием на краю трубы и зафиксировать переходник путем смещения максимально близко к нему одного из колец (Вставлять трубу из пермаллоя во внутрь переходника запрещено).
6. Заведите верхнюю часть трубы в отверстие в разделке, а нижнюю часть зафиксируйте на дымоходе путем поворота трубы на 90° в лепестках-фиксаторах, расположенных на верхней поверхности печки.
7. Демонтаж печки производится в обратной последовательности.

Правила эксплуатации и хранения:

1. Оберегайте печку туристическую от падения и всевозможных ударов, так как корпус печки может деформироваться.
2. Не допускайте использование печки для обогрева помещений с близко стоящими, легковоспламеняющимися жидкостями.
3. Сборку, разборку печки рекомендуется производить только в рукавицах, чтобы избежать случайного повреждения рук.
4. **Запрещается:**
 - Запрещается устанавливать Печку на легковоспламеняющуюся поверхность.
 - Сушить одежду на горячей поверхности печки.
 - Растапливать Печь при помощи горючих жидкостей.
 - Использовать печь при отсутствии взрослых, детям до 16 лет.
 - Оставлять растопленную печь без присмотра.
 - Прикасаться, во избежание ожога, к печке и трубе.
5. Для долговременной службы, печь необходимо содержать в чистом виде.

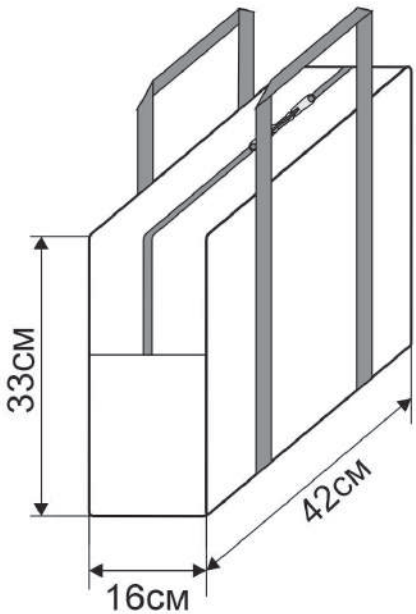
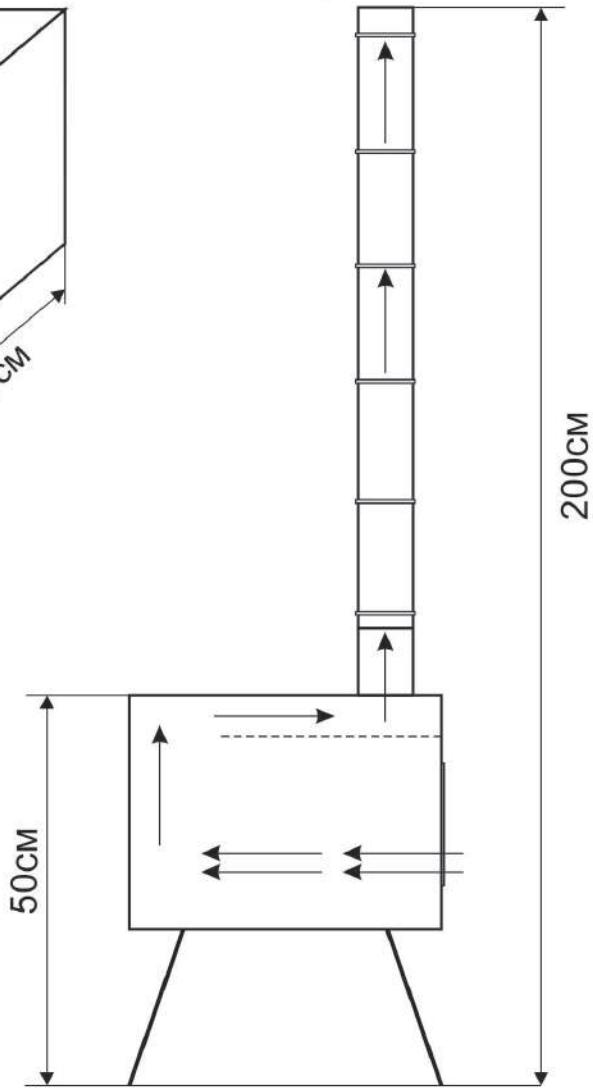
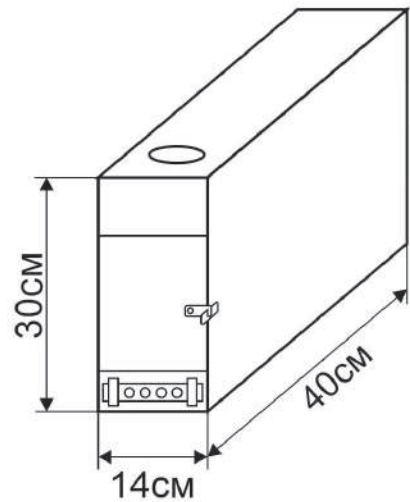
Дополнительное оборудование: (в комплект не входит)

- Поддон под печку Стандарт Век
- Ремнабор для печки Век большой
- Ремнабор для печки Век малый

Печка, габаритные размеры:

Печь Век Теплина туристическая
материал: сталь нержавеющая, вес 3,06 кг

Ветер →

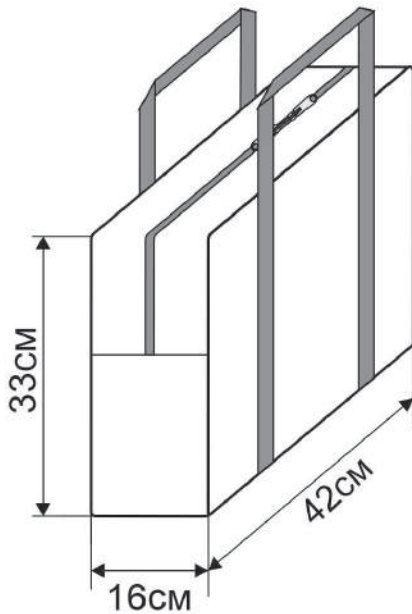
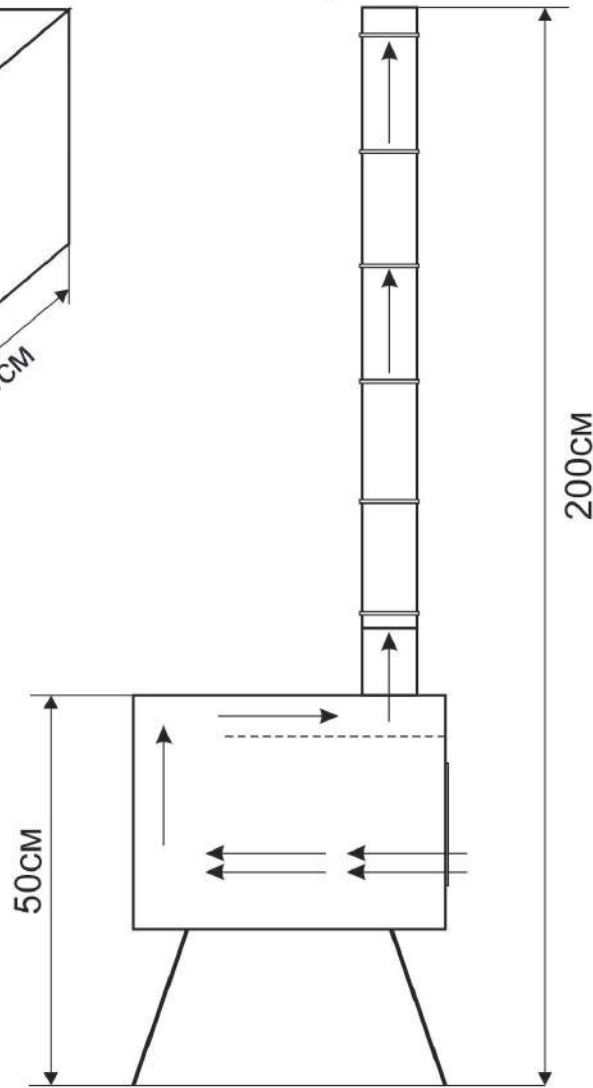
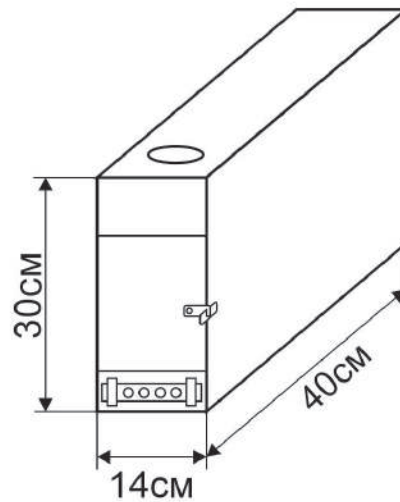


Габаритные размеры для транспортировки
вес комплекта - 3,56 кг

Печка, габаритные размеры:

Печь Век Теплина туристическая
материал: сталь нержавеющая, вес 3,06 кг

Ветер →



Габаритные размеры для транспортировки
вес комплекта - 3,56 кг

Особенности и преимущества:

- В «борьбе» за облегчение печки мы заменили стандартную трубу из металла, более легкой трубой из листа пермаллоя. Труба прочно прикрепляется к печке с помощью переходника
- Рассчитана для обогрева палаток на 4-8 человек.
- Вертикальная топка позволяет максимально использовать теплоотдачу при топке любыми дровами
- Небольшая масса и габариты для переноски в рюкзаке
- Одна из важных деталей печки внутренний искрогаситель, который предотвращает выброс искр из трубы и защищает скаты вашей палатки от прожигания, максимально увеличивая пожаробезопасность.
- Поддувало имеет сдвижную дверцу для регулирования потока воздуха.
- Верхняя поверхность печки от горячих горящих дров раскаляется и может использоваться для кипячения воды и приготовления пищи. Проверьте, устанавливается ли ваша варочная посуда на печку заранее, так как конструкция верхней поверхности печки имеет бортики высотой 10 мм.
- Устойчивые складные ножки. На практике, держась за них, можно вынести из палатки печь с остатками углей и не обжечься
- Печка Теплина туристическая упаковывается в сумку, которую можно использовать для сбора и переноски дров в палатку.
- Внутри печки на боковых стенках, на дне, на внутреннем искрогасителе установлены дополнительные накладки для защиты металла от прогорания и повышения срока службы печки. Толщина металла в местах защиты 0,8 мм.
- В комплект входит: стеклоткань для печки, которая кладется под печку и предохраняет пол палатки от случайно упавших из печки угольков, рукавицы рабочие и сумка.
- Печки туристические ВЕК изготавливаются из жаропрочной нержавеющей стали марки Aisi-430 толщиной 0,4мм и являются самыми легкими туристическими печками, для обогрева в зимних походах туристических палаток и шатров. Для обогрева длительное время домиков, избушек, стационарных палаток необходимо использовать другие печки, изготовленные из более толстого материала.
- Для ремонта печки предлагаем приобрести Ремнабор для печки Век большой или Ремнабор для печки Век малый.

Особенности и преимущества:

- В «борьбе» за облегчение печки мы заменили стандартную трубу из металла, более легкой трубой из листа пермаллоя. Труба прочно прикрепляется к печке с помощью переходника
- Рассчитана для обогрева палаток на 4-8 человек.
- Вертикальная топка позволяет максимально использовать теплоотдачу при топке любыми дровами
- Небольшая масса и габариты для переноски в рюкзаке
- Одна из важных деталей печки внутренний искрогаситель, который предотвращает выброс искр из трубы и защищает скаты вашей палатки от прожигания, максимально увеличивая пожаробезопасность.
- Поддувало имеет сдвижную дверцу для регулирования потока воздуха.
- Верхняя поверхность печки от горячих горящих дров раскаляется и может использоваться для кипячения воды и приготовления пищи. Проверьте, устанавливается ли ваша варочная посуда на печку заранее, так как конструкция верхней поверхности печки имеет бортики высотой 10 мм.
- Устойчивые складные ножки. На практике, держась за них, можно вынести из палатки печь с остатками углей и не обжечься
- Печка Теплина туристическая упаковывается в сумку, которую можно использовать для сбора и переноски дров в палатку.
- Внутри печки на боковых стенках, на дне, на внутреннем искрогасителе установлены дополнительные накладки для защиты металла от прогорания и повышения срока службы печки. Толщина металла в местах защиты 0,8 мм.
- В комплект входит: стеклоткань для печки, которая кладется под печку и предохраняет пол палатки от случайно упавших из печки угольков, рукавицы рабочие и сумка.
- Печки туристические ВЕК изготавливаются из жаропрочной нержавеющей стали марки Aisi-430 толщиной 0,4мм и являются самыми легкими туристическими печками, для обогрева в зимних походах туристических палаток и шатров. Для обогрева длительное время домиков, избушек, стационарных палаток необходимо использовать другие печки, изготовленные из более толстого материала.
- Для ремонта печки предлагаем приобрести Ремнабор для печки Век большой или Ремнабор для печки Век малый.