

## Гарантия производителя:

Гарантийный срок эксплуатации - 6 месяцев со дня продажи, при условии соблюдения правил эксплуатации и хранения.

- Производитель не несет ответственности за ущерб, вызванный неправильным монтажом, неправильной эксплуатацией или не целевым использованием печки.
- Производитель не несет ответственности за ущерб, вызванный действием лиц не ознакомленных с данным руководством.
- Производитель оставляет за собой право вносить изменения и поправки в данную техническую документацию в любое время и без уведомления потребителя.
- Производитель оставляет за собой право вносить изменения в комплектацию и конструкцию печек, не влияющие на их функционирование и технические параметры.

### ПРИЯТНОГО ОТДЫХА.



- *пеший туризм*



- *детский туризм*



- *лыжный туризм*



- *кемпинг*



- *охота  
рыбалка*

Отметка о продаже через розничную сеть.

Дата продажи \_\_\_\_\_

Печать (штамп) торгующей организации

### ВНИМАНИЕ !!!

Перед сборкой и использованием **ВНИМАТЕЛЬНО** изучите данное руководство. Строго соблюдайте правила эксплуатации и хранения.

[www. ekipirovka. ru](http://www.ekipirovka.ru)

# ВСЁ ДЛЯ АКТИВНОГО ОТДЫХА



ПЕЧИ ТУРИСТИЧЕСКИЕ  
*"УРАЛЬСКИЕ"*

РУКОВОДСТВО ПО  
ЭКСПЛУАТАЦИИ

Печка "ВЕК" Эконом - Стандарт  
Лайт туристическая

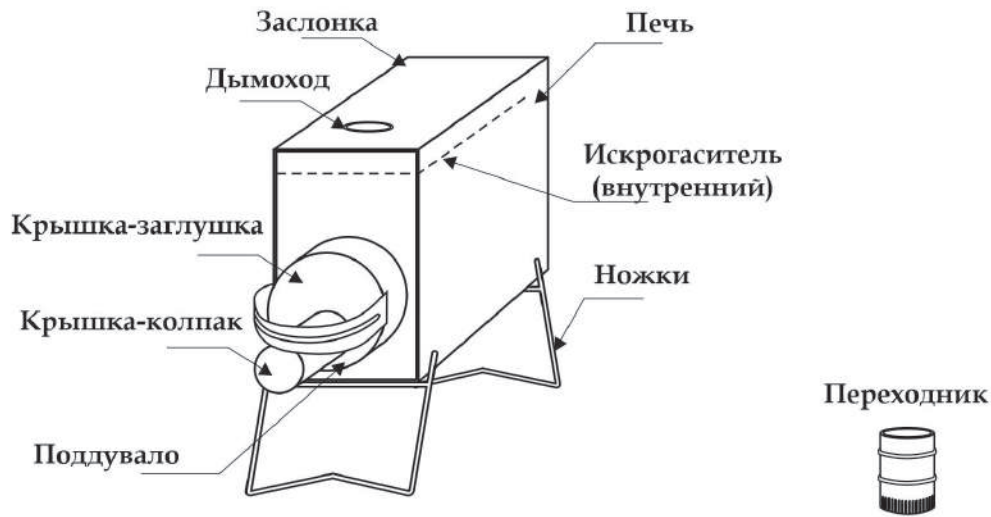
Фирма - производитель

Гарантия высокого качества  
и низких цен

## Техническое описание:

Прекрасно сконструированная туристическая печь для обогрева туристических палаток и шатров. Конструкция печи позволяет максимально использовать теплоотдачу при топке любыми дровами. Легкие печи для обогрева палаток разных модификаций разрабатываются, испытываются и выпускаются фирмой ВЕК с 2005 года. Печи изготавливаются из жаропрочной нержавеющей стали марки AISI-430 толщиной 0,4 мм.

Печь Век Эконом -  
Стандарт лайт



Труба в собранном виде



## Комплектация:

|                                       |   |
|---------------------------------------|---|
| Печь туристическая: шт.               | 1 |
| Лист пермаллоя: шт.                   | 1 |
| Кольцо: шт.                           | 6 |
| Крышка-заглушка: шт.                  | 1 |
| Крышка-колпак: шт.                    | 1 |
| Переходник: шт.                       | 1 |
| Стеклоткань (лоскут) 1,00x0,80 м: шт. | 1 |
| Рукавицы: пар.                        | 1 |
| Руководство по эксплуатации: шт.      | 1 |
| Сумка упаковочная: шт.                | 1 |

## Особенности и преимущества:

- В «борьбе» за облегчение печи мы заменили стандартную трубу из металла, более легкой трубой из листа пермаллоя. Труба прочно прикрепляется к печке с помощью переходника
- Конструкция печи, при умелом использовании, позволяет максимально использовать теплоотдачу при топке любыми дровами. Максимальная теплоотдача будет при использовании сухарных дров.
- Печь Век Эконом- Стандарт Лайт туристическая рассчитана для обогрева палаток на 6-8 человек.
- Одна из важных деталей печи внутренний искрогаситель, который предотвращает выброс искр из трубы и защищает скаты вашей палатки от прожигания.
- Вместо дверки в передней части печи сделано круглое отверстие, плотно закрываемое крышкой-заглушкой.
- В крышке-заглушке находится поддувало в виде патрубка с отверстиями, на который надевается крышка-колпак для регулировки силы воздушной тяги. Тягу можно регулировать так, что дрова будут слабо тлеть, а печь будет излучать ровное тепло.
- Верхняя поверхность печи от горячих горящих дров раскаляется и может использоваться для кипячения воды и приготовления пищи. Проверьте, устанавливается ли ваша варочная посуда на печку заранее, так как конструкция верхней поверхности печи имеет бортики высотой 10 мм.
- Устойчивые складные ножки. На практике, держась за них, можно вынести из палатки печь с остатками угля и не обжечься
- Внутри печи на боковых стенках, на дне, на внутреннем искрогасителе установлены дополнительные накладки для защиты металла от прогорания и повышения срока службы печи.
- В комплект входит Стеклоткань, которая кладется под печку и предохраняет пол палатки от случайно упавших из печи угольков.
- Печь упаковывается в сумку, которую можно использовать для сбора и переноски дров в палатку.
- Печи туристические ВЕК изготавливаются из жаропрочной нержавеющей стали 0,4мм и являются самыми легкими туристическими печками, для обогрева в зимних походах туристических палаток и шатров. Для обогрева длительное время домиков, избушек, стационарных палаток необходимо использовать другие печи, изготовленные из более толстого материала.

## Дополнительное оборудование (в комплект не входит):

- Поддон под печку Стандарт Век

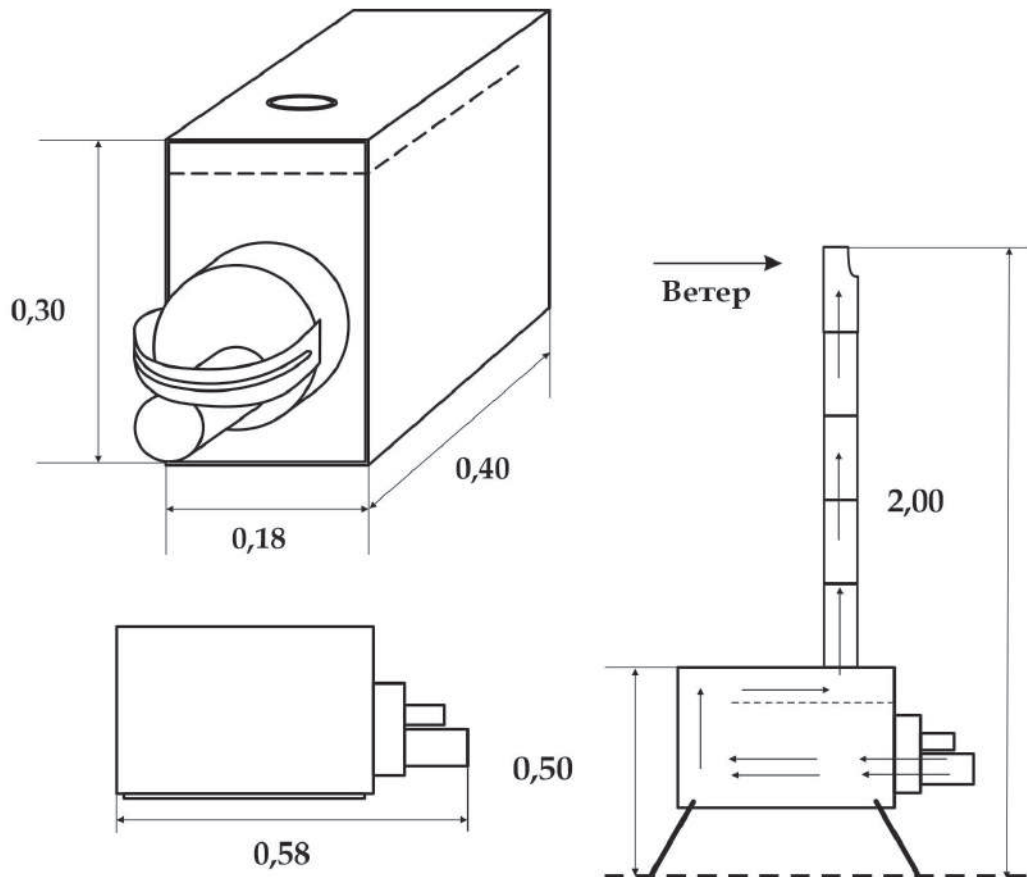
## Внимание:

В рамках технического прогресса изготовитель вводит изменения, улучшающие качество изделия. эти изменения могут быть не отражены в инструкциях к пользованию, однако основные качества описанного типа сохраняются.

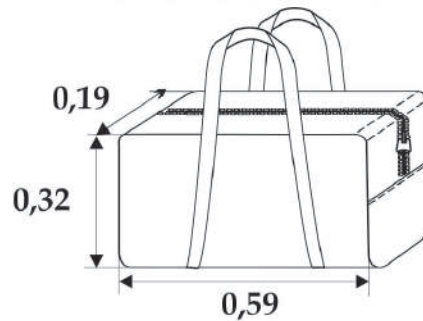


## Печка, габаритные размеры:

Печка Век Эконом-Стандарт Лайт туристическая  
материал: сталь нержавеющая AISI 430 0,4 мм  
вес 4.00 кг

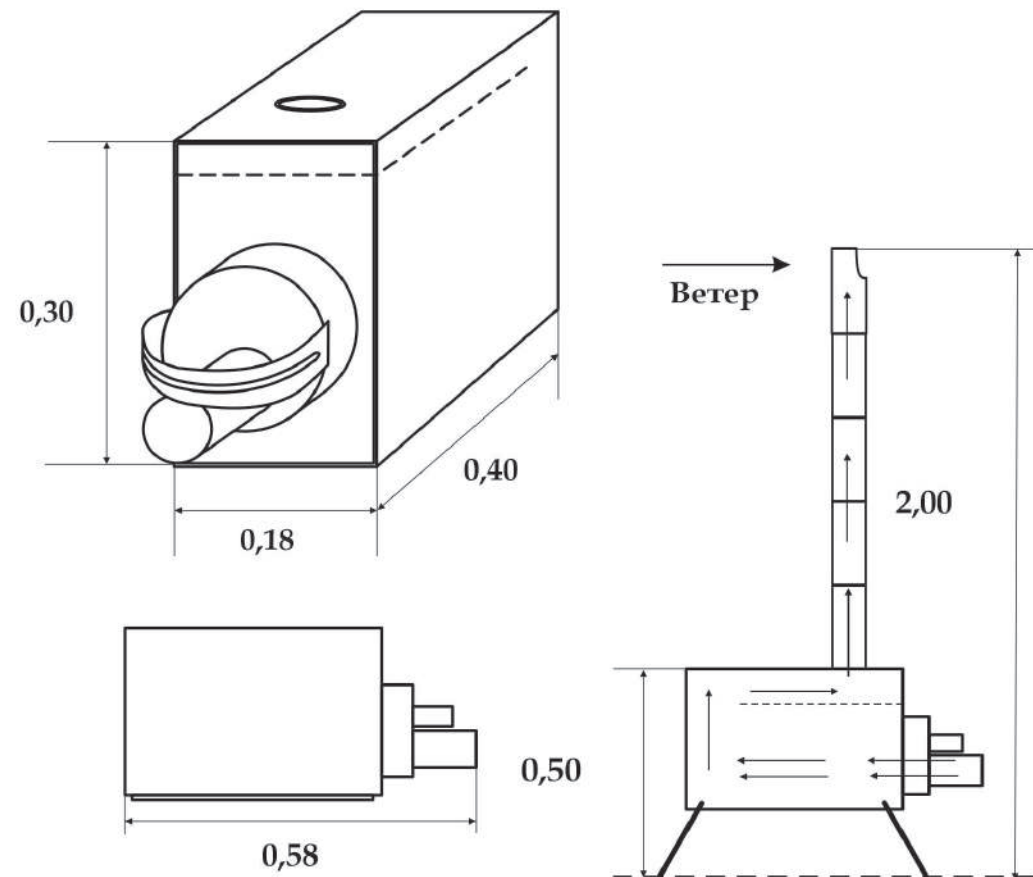


Печка Век Эконом-Стандарт Лайт туристическая  
габаритные размеры для транспортировки  
вес комплекта - 4.50 кг

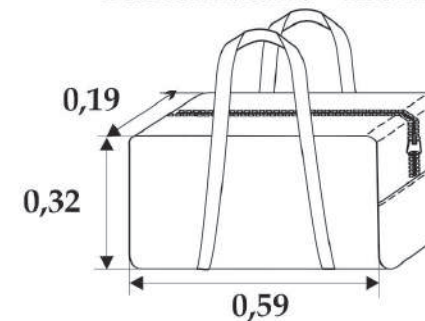


## Печка, габаритные размеры:

Печка Век Эконом-Стандарт Лайт туристическая  
материал: сталь нержавеющая AISI 430 0,4 мм  
вес 4.00 кг



Печка Век Эконом-Стандарт Лайт туристическая  
габаритные размеры для транспортировки  
вес комплекта - 4.50 кг



## Порядок сборки:

1. Достаньте печку из сумки.
2. Проверьте в крыше палатки наличие металлической разделки.
3. Расстелите стеклоткань на поверхность где будет установлена печь.
4. Установите в рабочее положение складные ножки печи.
5. Соберите трубу печи, состоящую из листа пермаллоя, переходника и шести колец:
  - Для сборки из листа пермаллоя рекомендуется использовать перчатки
  - Необходимо свернуть лист пермаллоя по длинной стороне в трубочку и надеть на нее шесть ограничительных колец, равномерно распределив их по всей длине трубы
  - взять переходник и вдеть его во внутрь трубы пермаллоя так, чтобы носик в его верхней части совпал с отверстием на краю трубы и зафиксировать переходник путем смещения максимально близко к нему одного из колец ( Вставляя трубу из пермаллоя во внутрь переходника запрещено).
6. Заведите верхнюю часть трубы в отверстие в разделке, а нижнюю часть зафиксируйте на дымоходе путем поворота трубы на 90° в лепестках- фиксаторах, расположенных на верхней поверхности печи.
7. Демонтаж печи производится в обратной последовательности.

## Правила эксплуатации и хранения:

1. Оберегайте печку туристическую от падения и всевозможных ударов, так как корпус печи может деформироваться.
2. Не допускайте использование печи для обогрева помещений с близко стоящими, легковоспламеняющимися жидкостями.
3. Сборку, разборку печи рекомендуется производить только в перчатках или рукавицах, чтобы избежать случайного повреждения рук.
4. Запрещается:
  - Устанавливать Печку на легковоспламеняющуюся поверхность
  - Сушить одежду на горячей поверхности печи
  - Растапливать Печь при помощи горючих жидкостей
  - Использовать печь, при отсутствии взрослых, детям до 16 лет
  - Оставлять растопленную печь без присмотра
  - Прикасаться, во избежание ожога, к печке и трубе
5. Для долговременной службы, печь необходимо содержать в чистом виде.

## Порядок сборки:

1. Достаньте печку из сумки.
2. Проверьте в крыше палатки наличие металлической разделки.
3. Расстелите стеклоткань на поверхность где будет установлена печь.
4. Установите в рабочее положение складные ножки печи.
5. Соберите трубу печи, состоящую из листа пермаллоя, переходника и шести колец:
  - Для сборки из листа пермаллоя рекомендуется использовать перчатки
  - Необходимо свернуть лист пермаллоя по длинной стороне в трубочку и надеть на нее шесть ограничительных колец, равномерно распределив их по всей длине трубы
  - взять переходник и вдеть его во внутрь трубы пермаллоя так, чтобы носик в его верхней части совпал с отверстием на краю трубы и зафиксировать переходник путем смещения максимально близко к нему одного из колец ( Вставляя трубу из пермаллоя во внутрь переходника запрещено).
6. Заведите верхнюю часть трубы в отверстие в разделке, а нижнюю часть зафиксируйте на дымоходе путем поворота трубы на 90° в лепестках- фиксаторах, расположенных на верхней поверхности печи.
7. Демонтаж печи производится в обратной последовательности.

## Правила эксплуатации и хранения:

1. Оберегайте печку туристическую от падения и всевозможных ударов, так как корпус печи может деформироваться.
2. Не допускайте использование печи для обогрева помещений с близко стоящими, легковоспламеняющимися жидкостями.
3. Сборку, разборку печи рекомендуется производить только в перчатках или рукавицах, чтобы избежать случайного повреждения рук.
4. Запрещается:
  - Устанавливать Печку на легковоспламеняющуюся поверхность
  - Сушить одежду на горячей поверхности печи
  - Растапливать Печь при помощи горючих жидкостей
  - Использовать печь, при отсутствии взрослых, детям до 16 лет
  - Оставлять растопленную печь без присмотра
  - Прикасаться, во избежание ожога, к печке и трубе
5. Для долговременной службы, печь необходимо содержать в чистом виде.